



VOORTMAN
MAAT IN KANTOORINRICHTING

Inhoudsopgave

Veiligheidsinstructie	3
Reiniging en onderhoud	3
Interne verhuizing	3
Verstelling werkblad	4
Horizontale en verticale kabelgeleiding	5
Oplossing elektrische storingen	6
Duurzaamheid na gebruik	6

Met een Hi Tee bureautafel kunt u uw werkplek optimaal inrichten volgens uw eisen en wensen. Wij raden u aan deze gebruikershandleiding aandachtig door te lezen voordat u de bureautafel in gebruik neemt.

Veiligheidsinstructie

Hi Tee bureautafels voldoen aan de strengste eisen op het gebied van ergonomie (NEN-EN 527-1:2011 en NPR 1813:2011) en veiligheid (NEN-EN 527-2:2002 en NEN-EN 527-3:2003).

Onderstaande veiligheidsvoorschriften dienen onder alle omstandigheden in acht genomen te worden. Oneigenlijk gebruik kan leiden tot gevaarlijke situaties voor personen en materiële schade.

Algemeen

1. De bureauwerkplekken zijn ontwikkeld voor gebruik in een kantoorruimte. Het werkblad is belastbaar tot maximaal 80 kg gelijkmatig verdeeld.
2. In geval van onderhoud, reparatie, verplaatsing en demontage dient u het werkblad altijd leeg te halen. Aansluitsnoeren van elektrische apparatuur dienen te allen tijde losgekoppeld te worden.

Veiligheidsvoorschriften handmatig verstelbaar bureau

3. Draag er zorg voor dat aansluitsnoeren van op het bureau geplaatste elektrische apparatuur bij het verstellen niet strak getrokken kunnen worden.
4. Ga vooraf altijd na dat er geen personen of voorwerpen bekneld kunnen raken bij het verstellen van het bureau.
5. Bij plaatsing tegenover en naast elkaar van werkplekken dient er altijd een ruimte van minimaal 2,5 cm tussen de werkbladen in acht genomen te worden. Dit geldt ook voor plaatsing in combinatie met wanden.

Aanvullende veiligheidsvoorschriften elektrisch verstelbaar bureau

6. De besturingsunit van het elektrisch verstelbare bureau is direct onder het werkblad gemonteerd en dient permanent (standby) onder spanning te staan in een stopcontact met randaarde.
7. Het aansluitsnoer van de besturingsunit mag in geen geval tijdens het verstellen strak getrokken worden.
8. Open nooit de behuizingen van de motor en andere elektrische onderdelen. Voorkom dat deze onderdelen in aanraking komen met vocht.
9. In geval van een defect, rookontwikkeling of ongebruikelijke geluiden dient het verstel-systeem direct uitgeschakeld te worden door het aansluitsnoer los te koppelen.
10. Programmering van de besturing en reparatie aan of vervanging van elektrische onderdelen dient uitsluitend uitgevoerd worden door daartoe gekwalificeerd personeel.
11. De bureauverstelling treedt in werking door het indrukken van een bedieningstoets. Draag er zorg voor dat iedere gebruiker geïnstrueerd is.

Voortman Kantoormeubelen BV kan niet aansprakelijk gesteld worden voor schade welke veroorzaakt wordt door onoordeelkundig gebruik van het meubilair of gebruik voor andere doeleinden dan normale kantoorwerkzaamheden.

Reiniging en onderhoud

Voortman Kantoormeubelen staat voor de ontwikkeling en productie van kwaliteitsmeubilair.

Wij garanderen een minimale gebruiksduur van tien jaar bij normaal gebruik. Om het meubel in goede staat te houden adviseren wij u om dit regelmatig te reinigen.

- Voor reiniging en onderhoud van een elektrisch verstelbaar bureau dient u vooraf het aansluitsnoer van de besturingsunit los te koppelen van de netspanning.
- Wij adviseren het gebruik van een muismat ter voorkoming van wrijfschade aan werkbladen.
- Onderstel en werkbladen zijn met een schone vochtige doek te ontdoen van lichte verontreinigingen.
- Verwijder hardnekkiger vuil of vlekken met in water opgeloste zachte zeep. Gebruik eventueel een zachte nylon borstel.
- Lijm, nagellak en dergelijke dient u direct te verwijderen met een organisch oplosmiddel, zoals spiritus.
- Gebruik geen schuurmiddelen of producten met oplosmiddelen, zoals wasbenzine, aceton en terpentijn.
- Reparatie van en onderhoud aan het bureau of verstelmecaniek dient uitsluitend uitgevoerd te worden door daartoe gekwalificeerd personeel.

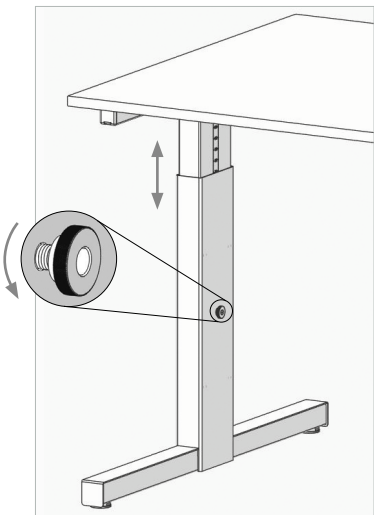
Interne verhuizing

- Controleer in geval van een elektrisch verstelbare bureautafel dat het aansluitsnoer is losgekoppeld van de netspanning voordat deze verplaatst wordt.
- Verpak en bescherm de werkbladen en tafelonderdelen zodanig dat schade aan het interieur wordt voorkomen.
- Verplaats gemonteerde bureautafels op de poten of omgedraaid op het blad. Plaats er geen andere voorwerpen op.
- Bureautafels worden waterpas gesteld met behulp van stelvoeten. Het verschuiven van op stelvoeten geplaatst meubilair dient vermeden te worden.

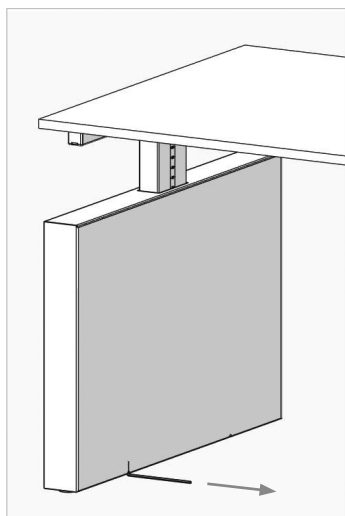
Verstelling werkblad

Hoogte instelbare tafels zijn in stappen van 2 cm instelbaar van 64-86 cm. De tafels worden bij aflevering standaard op bladhoogte 74 cm ingesteld.

Het werkblad dient op onderstaande wijze in hoogte veresteld te worden. Wij adviseren om eerst het werkblad leeg te maken en vervolgens het verstellen met twee personen uit te voeren.



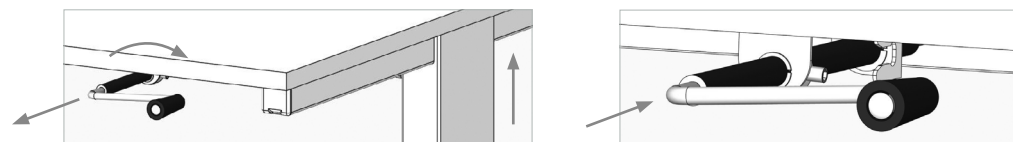
1. Draai de knop linksom uit om het instelmechanisme te ontgrendelen.
2. Til het werkblad iets omhoog om het instelmechanisme te ontlasten.
3. Verschuif de bovenpoot volgens het rasterpatroon, terwijl u de knop ingedrukt houdt.
4. De hoogtemaat kunt u aflezen aan de binnenkant van de bovenpoot.
5. Bij de gewenste hoogte laat u de knop los. Het klikgeluid geeft aan dat het mechanisme in het raster is gefixeerd.
6. Draai tot slot de knop weer aan om het instelmechanisme te vergrendelen.



Bij wangpotten kunt u het instelmechanisme bedienen door het binnenpaneel los te halen. Aan de onderzijde van het paneel zijn twee uitsparingen aangebracht om dit te vergemakkelijken.

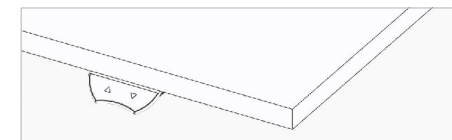
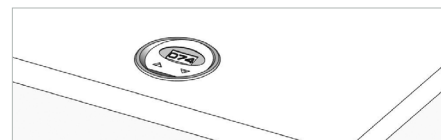
Hoogte verstelbare tafels zijn traploos verstelbaar van 64-86 cm. De tafels worden bij aflevering standaard op bladhoogte 74 cm ingesteld.

Bediening slinger verstelbare tafels



1. Schuif de slinger welke rechts onder het werkblad is gemonteerd volledig uit.
2. Door met de klok mee te draaien gaat het werkblad omhoog, tegen de klok in gaat het omlaag.
3. De gewenste bladhoogte is aan de binnenzijde van de bovenpoot af te lezen.
4. Schuif de slinger terug in horizontale stand met het handvat aan de rechterzijde.

Bediening elektrisch verstelbare tafels

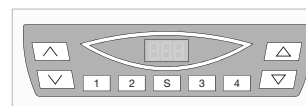


De hoogte van het werkblad kan door de gebruiker zelf op zeer eenvoudige wijze worden ingesteld.

- De hoog/laagbediening (met display) is rechts onder het werkblad gemonteerd.
- Door het indrukken van een bedieningstoets wordt de actuele hoogtestand zichtbaar.
- Door het ingedrukt houden van de toetsen wordt het werkblad omhoog of omlaag veresteld.
- Het display gaat automatisch uit als het 20 seconden niet wordt gebruikt.

Waarschuwing! De elektrische verstelling mag gedurende een periode van 18 minuten maximaal 2 minuten continu worden gebruikt. De besturing schakelt zich in geval van overbelasting automatisch uit om schade aan het verstelsysteem te voorkomen. Haal in geen geval de spanning eraf.

Bediening met geheugenfunctie



- 1 : geheugentoets 1
- 2 : geheugentoets 2
- S : save toets
- 3 : geheugentoets 3
- 4 : geheugentoets 4
- △ : tafelblad omhoog
- ▽ : tafelblad omlaag

1. Verstel het tafelblad △ naar de hoogte die opgeslagen dient te worden, het display geeft de gewenste hoogte aan 073 .
2. Druk nu de S toets in. Het display geeft nu 5 - weer.
3. Druk nu de gewenste geheugen toets in (voorbeeld toets 2). Het display geeft nu 5 2 weer.
4. De gewenste hoogte is nu onder geheugentoets 2 opgeslagen. Het opslaan wordt bevestigd door een dubbele klik en na ongeveer twee seconden wordt de opgeslagen hoogte in het display weergegeven 073 .
5. Voor verstelling naar de geprogrammeerde geheugenstand houdt de geheugentoets 2 ingedrukt totdat deze bereikt is.

Horizontale en verticale kabelgeleiding

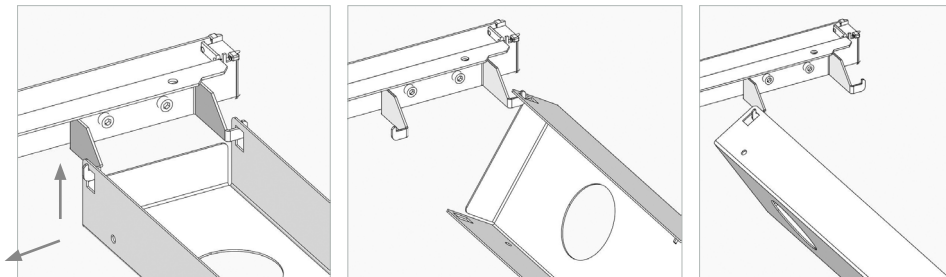
Een ordelijke en veilige kabelgeleiding en directe beschikbaarheid van stroom en data zijn belangrijk. De bureaubladen zijn hiertoe voorzien van kabeldoorvoeren en inbouwstekkerdozen met klep. De positie van deze voorzieningen is centraal, links of rechts aan de achterzijde van het blad en afgestemd op de positie van de horizontale kabelgoot.

- **Waarschuwing!** Wij raden de afvoer van bekabeling langs de rand van het werkblad nadrukkelijk af om mogelijke afklemming hiervan bij het verstellen te voorkomen.



Bij installatie wordt het draaischijfje eruit genomen. Daarna wordt de kabelopening afgesloten.

Overlengte van bekabeling wordt door de kabeldoorvoer of klepopening in de kabelgoot onder het werkblad opgeborgen.

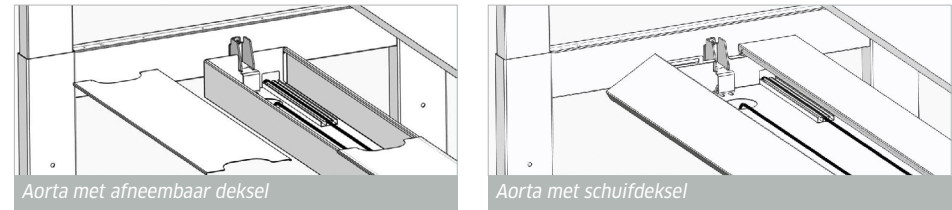


De horizontale kabelgoot is tweezijdig kantelbaar waardoor deze van beide kanten optimaal bereikbaar is.

- De kabelgoot kan geopend worden door deze aan het uiteinde iets op te lichten en over de sparring in de ophangbeugels te kantelen.
- In de ruime kabelgoot kunnen naast de opslag en geleiding van aansluitsnoeren ook stekkerdozen opgeborgen worden.

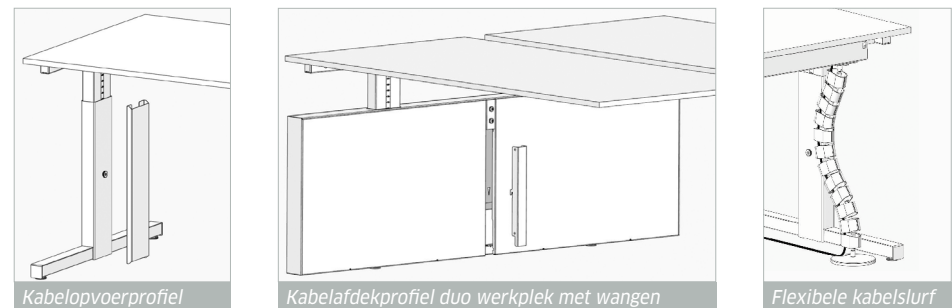
Kabelaorta's met afneembaar deksel of schuifdeksel zijn uitermate geschikt voor de horizontale doorvoer van bekabeling van naast elkaar staande duo opstellingen en voor de bulkopslag van bekabeling, stekkerdozen en overige modules.

- De aorta wordt geopend door het deksel iets op te tillen en dit te verschuiven of af te nemen.



Verticale kabelgeleiding

Verticale kabelgeleiding wordt, afhankelijk van de uitvoering van de werkplek, hetzij met een flexibele kunststof slurf, hetzij door het wegwerken in de wangpoten of metalen kabelprofielen bewerkstelligd.



Oplossen elektrische storingen

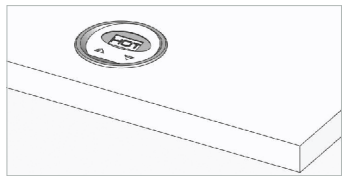
Bij het aansluiten op de netspanning zal de besturing automatisch in werking treden. U hoort dan twee dubbelclicks.

Indien de verstelling niet functioneert of als het werkblad niet horizontaal staat, kunt u de volgende procedure uitvoeren om het werkblad in de onderste stand te resetten.

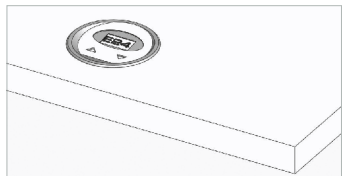
Ga hierbij als volgt te werk:

1. Druk op de omlaagtoets en houdt deze ingedrukt totdat het werkblad de laagste positie heeft bereikt.
2. Druk de omlaagtoets hierna opnieuw in en houdt deze nog circa 6 seconden ingedrukt.
3. Het werkblad zal eerst verder omlaag bewegen tot de absolute eindpositie. Vervolgens zal het werkblad iets omhoog bewegen.
4. Laat daarna de omlaagtoets los. De verstelling is gereset.
5. Vervolgens kunt u het werkblad met de omhoogtoets op de gewenste hoogte zetten.

Indien de bediening van de tafel is uitgevoerd met een display kunnen in geval van storing de volgende foutcodes worden afgelezen.



Foutcode HOT
Oorzaak Oververhitting van de besturing.
Oplossing Wacht tot de besturing is afgekoeld. Houdt de netspanning erop. HOT aanduiding zal verdwijnen. Besturing gereed voor verder gebruik.



Foutcode E24
Oorzaak De verstelling is overbelast of geblokkeerd door een obstakel.
Oplossing Verstelling tijdelijk niet gebruiken of obstakel wegnemen.

In geval er andere foutcodes in het display worden weergegeven, dient u het bureau direct van de netspanning af te koppelen en uw dealer te raadplegen. Geef in alle gevallen de foutcode door. Op basis van deze code kan de oorzaak van het probleem achterhaald worden.

Duurzaamheid na gebruik

Indien meubelen van Voortman na jarenlang gebruik aan vervanging toe zijn, verzoeken wij u het meubilair aan te bieden aan uw dealer. In samenspraak met hen kan het meubilair worden hergebruikt of gerecycled. Demontage dient door gekwalificeerd personeel uitgevoerd te worden.



Alle onderdelen zijn volledig recyclebaar



Elektrische componenten conform ROHS



Kwaliteit en duurzaamheid

Voortman Kantoormeubelen BV is gecertificeerd volgens de internationale kwaliteitsnorm NEN-EN-ISO 9001: 2015 en milieunorm NEN-EN-ISO 14001: 2015. Voor ons duurzaamheidsbeleid hanteren wij NEN-ISO 26000: 2010.



VOORTMAN
MAAT IN KANTOORINRICHTING

VOORTMANMEUBEL.NL

Voortman Kantoormeubelen BV
Edisonweg 3
1446 TM Purmerend
T + 31 (0)88 004 87 00
verkoop@voortmanmeubel.nl